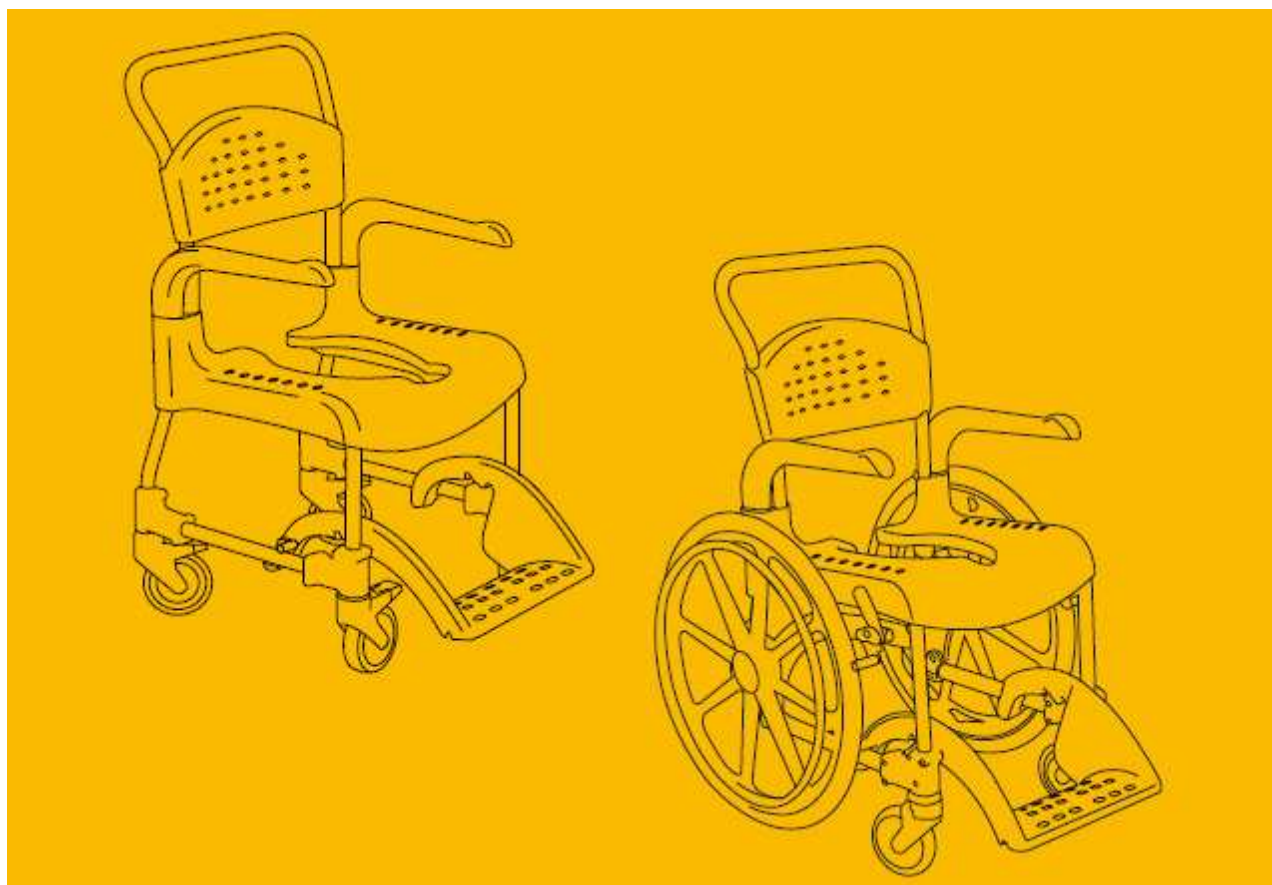


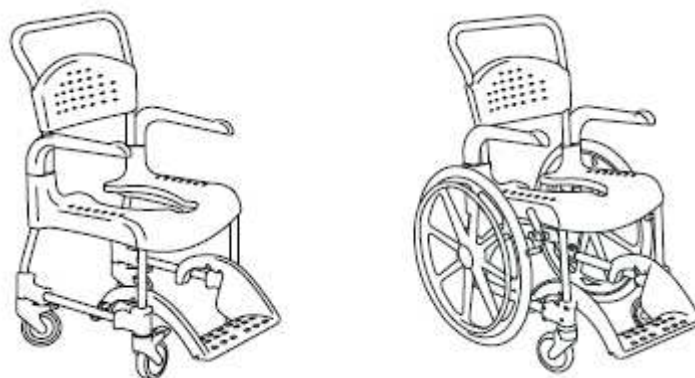
# Clean

**Instrukcja obsługi**



## **Spis treści**

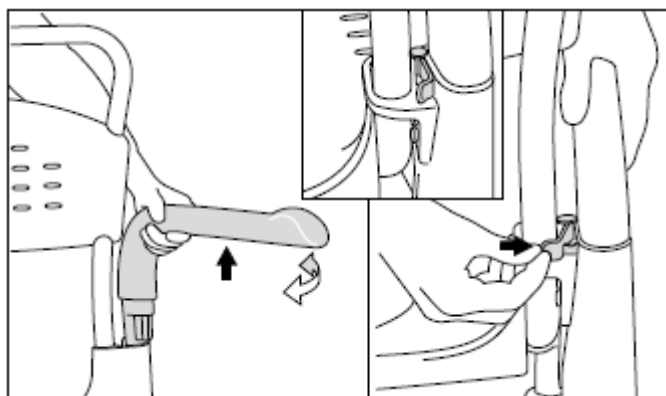
Opis produktu	3
Użytkowanie i obsługa	4-6
Akcesoria toaletowe	6
Akcesoria podnoszące bezpieczeństwo	6
Inne akcesoria	7
Konserwacja i zasady bezpieczeństwa	8
Oznaczenia graficzne	8



Clean to wózek toaletowo-prysznicowy ułatwiający utrzymanie higieny osobistej osobom niepełnosprawnym o ograniczonych możliwościach ruchowych, a jednocześnie ułatwiający pracę ich opiekunom.

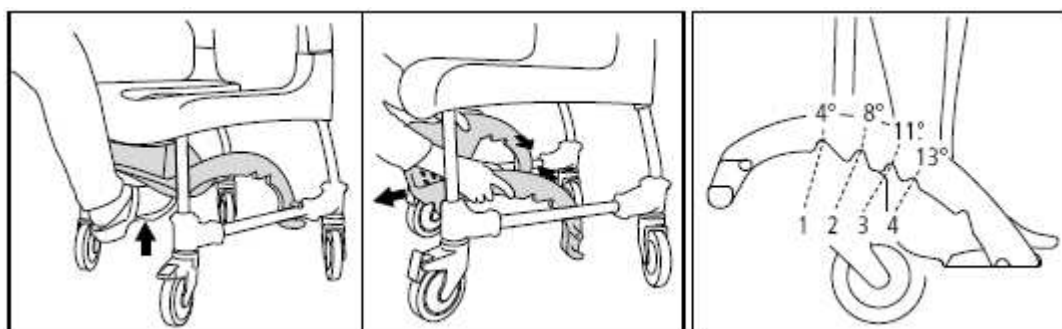
Przeznaczony jest do użycia w kabinach prysznicowych, łazienkach z umywalkami, toaletach i do przewożenia osób niepełnosprawnych do i z tych pomieszczeń.

Wózek toaletowo-prysznicowy Clean przeznaczony jest dla osób o wadze do 130 kg.



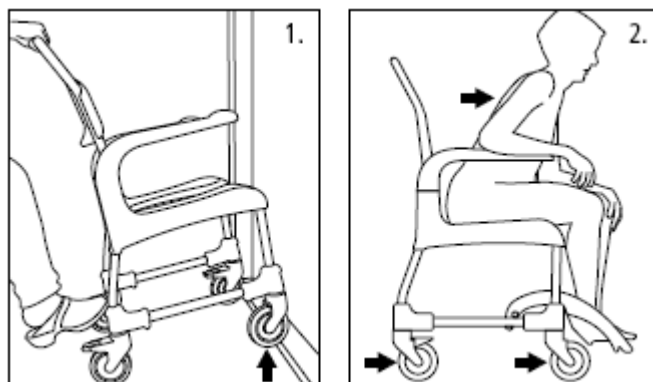
### Podłokietnik

Podłokietniki można obracać i zdejmować. Wyposażone są w blokadę.



### Podnóżek

Opiekun może bez problemów wsunąć nogą podnóżek pod wózek. Podnóżek można zdejmować. Można go ustawiać w czterech położeniach pod różnymi kątami i na różnej wysokości.

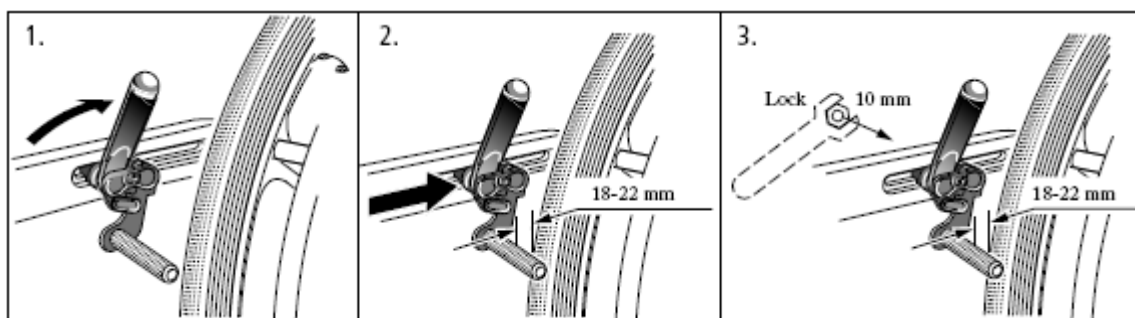


### **1. Pokonywanie progów:**

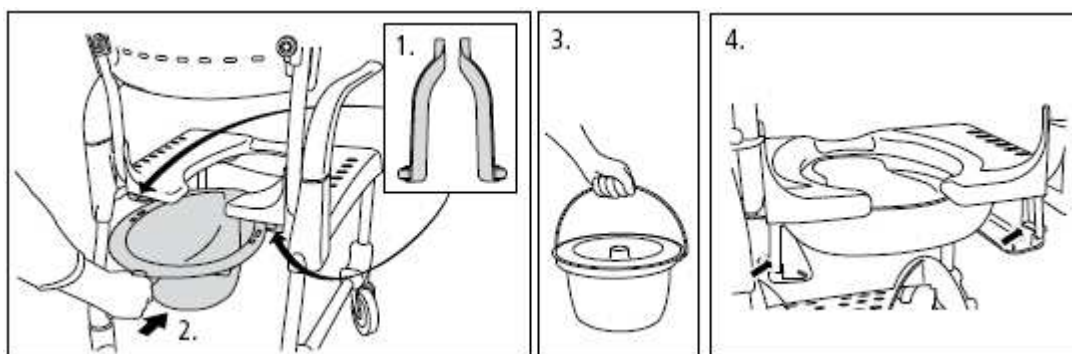
Pusty wózek: naciśnij dźwignię przy kole. Wózek z osobą niepełnosprawną: pochyl wózek do tyłu.

### **2. W spoczynku:**

Obróć wózek, aby kółka skrętne były skierowane do przodu.

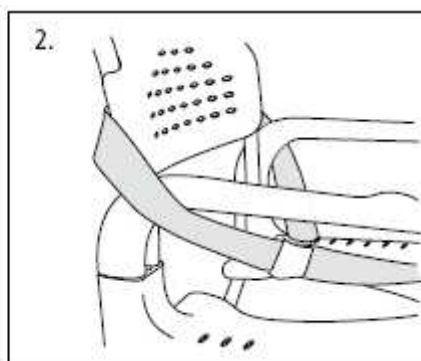
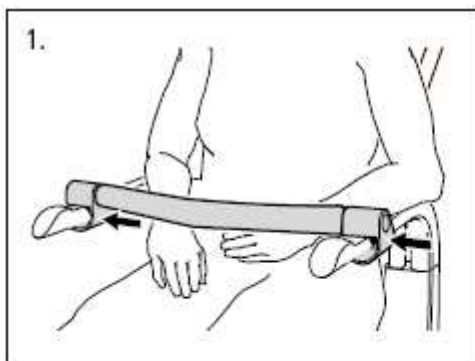


## Regulacja hamulców



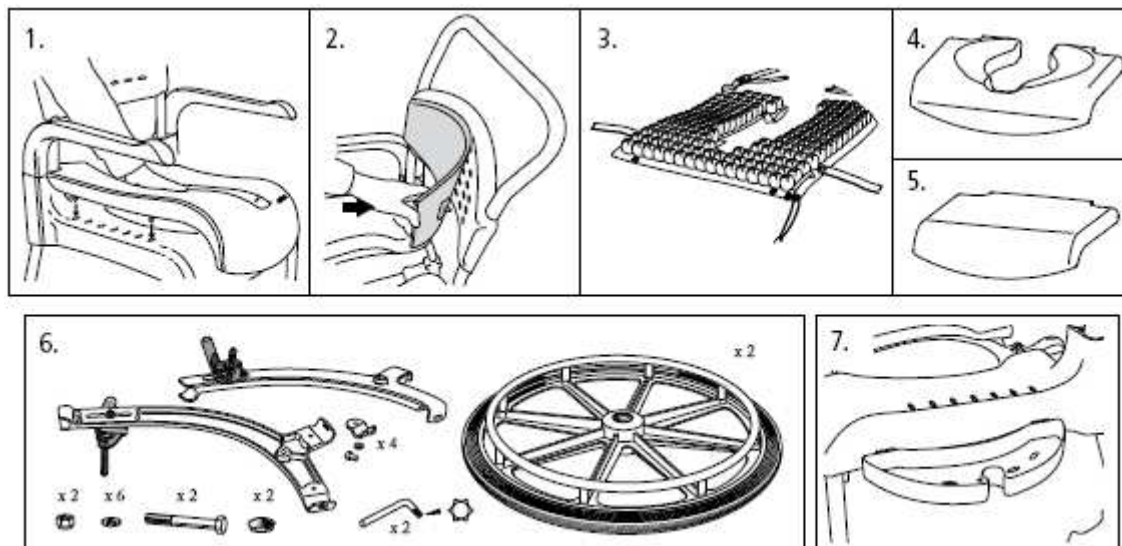
## Akcesoria

1. Wieszaki na miskę toaletową
2. Wieszaki wsuwa się od tyłu
3. Uchwyty wiaderka służą do zamocowania wiaderka
4. Zaczep do mocowania wiaderka toaletowego w niższym położeniu.



## Akcesoria

1. Poprzeczka mocowana do podłokietnika.
2. Pas bezpieczeństwa mocowany z tyłu oparcia na plecy i przeciągany pod podłokietnikami.



## Akcesoria

1. Miękka nakładka przypinana do siedziska
2. Miękka poduszka pod plecy przypinana do oparcia
3. Poduszka zabezpieczająca
4. Wygodne siedzisko umieszczane na standardowym siedzisku
5. Osłona (blokada) siedziska
6. Adapter wysokości kół tylnych
7. Taca na mydło

## Konserwacja i bezpieczeństwo

### Czas życia wyrobu:

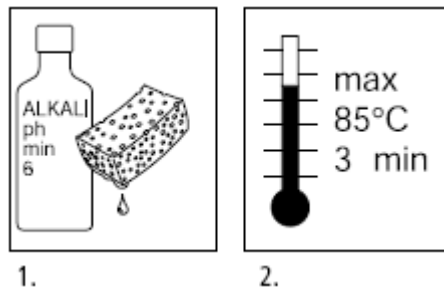
10 lat (z wyłączeniem miękkich nakładek i poduszek), pod warunkiem że wózek Clean jest regularnie czyszczony i konserwowany.

### Konserwacja:

Aby zapewnić bezpieczną i zgodną z wymaganiami pracę wózka, należy regularnie:

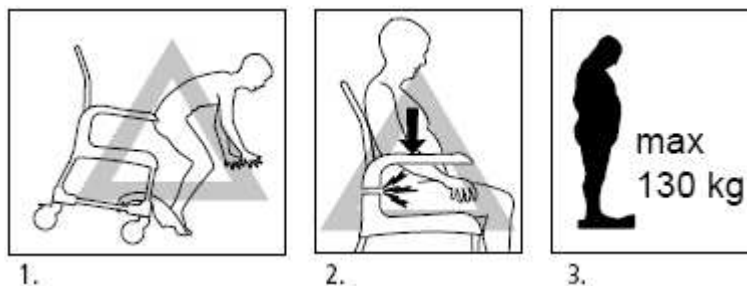
- Czyścić wózek zwykłym detergentem bez dodatków ściernych. Spłukać i wysuszyć.
- Usuwać włosy, resztki mydła, itp. z kółek skrętnych.

Jeśli wózek toaletowo-prysznicowy nie funkcjonuje prawidłowo, należy skontaktować się ze sprzedawcą. Nie wolno używać niesprawnych wózków.



### Oznaczenia graficzne

1. Czyścić wózek detergentem bez dodatków ściernych. Spłukać i wysuszyć.
2. Wózek toaletowo-prysznicowy można odkażać przez 3 minuty w temperaturze do 85°C.



### Oznaczenia graficzne

1. Nie stawać nogami na podnóżku, gdyż grozi to wywróceniem wózka.
2. Ostrożnie: możliwość przytrzaśnięcia ręki w miejscu mocowania podłokietnika.
3. Maksymalna waga użytkownika: 130 kg